



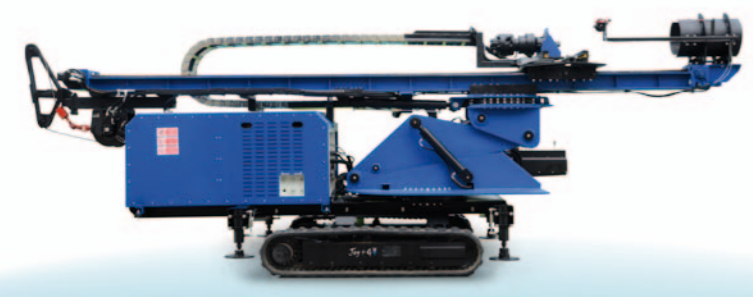
Perforatrice idraulica
Hydraulic drilling unit
Perforatrice hydraulique
Hydraulische bormaschine

Joy 4 Geo

180 hp
240 hp
280 hp



www.hydrahammer.eu



PERFORATRICE IDRAULICA JOY 4 GEO

Perforatrice indicata per l'esecuzione di fori verticali o inclinati. Può montare più tipi di testate e quindi eseguire diverse tecniche di perforazione:

- a rotazione
- rotopercolazione
- perforazione con aria
- con martello fondo foro

Progettata e costruita con soluzioni tecniche innovative è utilizzata per tutti i lavori e adatta per tutti i tipi di terreno. E' possibile allestire la perforatrice anche su veicoli, può essere inoltre corredata di radio comando e caricatore magnetico delle aste e dei tubi di rivestimento.

Punti di forza:

- Dimensioni contenute (facile da trasportare)
- Particolarmente equilibrata e stabile
- Costruita esclusivamente con componenti di qualità e durata
- Azionabile con pulsantiera a distanza
- Motore da 180/240/280 hp

L'utilizzo di questa unità di perforazione Joy 4 Geo può essere particolarmente indicato per tutte le imprese di costruzione per le prestazioni e la flessibilità di lavoro. Ha particolare utilizzo in ambienti esterni per le seguenti lavorazioni:

- opere di fondazioni
- micropali
- tiranti
- sondaggi
- piccoli pozzi

In tutte le macchine della serie Joy è possibile staccare la centralina idraulica dal telaio e realizzare così due unità separate, centralina-macchina di perforazione, collegate da tubi idraulici fino ad una distanza max di 90 m. Questa particolare caratteristica consente ad esempio di posizionare la centralina in spazi aperti e operare con la perforatrice in luoghi chiusi.



JOY 4 GEO HYDRAULIC DRILLING UNIT

Drilling machine suitable for drilling vertical or sloping holes; it can mount several different types of drilling head and perform various drilling techniques:

- with augers
- by rotopercolation hammers
- air drilling
- down the hole hammer drilling

Designed and built with innovative technical solutions, it is ideal for all types of work and all types of terrain. The drilling unit can also be mounted on a vehicle and can also be equipped with radio-control and magnetic feeder of rods and casing's hoses.

Its strong points are:

- Reduced size (easy to transport)
- Particularly balanced and stable.
- Built exclusively with quality long-lasting components
- Controlled with remote pushbutton panel
- Motor from 180/240/280 hp

The Joy 4 Geo drilling machine is perfect for all types of construction firms, thanks to its operating flexibility and performance.

In particular, it can be used outdoors for:

- Foundations
- minipiles
- tie-rods
- sampling/testing
- small wells

In all Joy series machines is possible to uncouple the hydraulic power-pack from the chassis and thus achieve two separate units, power-pack – drilling machine, connected by hydraulic hoses up to a maximum distance of 90 m. This particular feature allows, for example, to place the power-pack in open space and work inside with the drilling machine.



PERFORATRICE HYDRAULIQUE JOY 4 GEO

Perforatrice indiquée pour l'exécution du trou vertical ou inclinés. Elle peut recevoir plusieurs types de têtes et effectuer différentes techniques de perforation:

- à rotation
- rotation - percussion
- perforation à l'air
- avec marteau fond trou

Conçue et fabriquée avec des solutions techniques innovatrices, elle est utilisée pour tous les travaux et appropriée pour tous les types de sol. Le bras articulé monté sur sellette permet des forages inclinés et perpendiculaires à l'axe de la machine, même dans des conditions particulièrement difficiles. Il est possible d'installer la foreuse également sur des véhicules, elle peut en outre être dotée d'une télécommande et d'un chargeur magnétique des tiges et des tubes de revêtement.

Atouts:

- Dimensions réduites (facile à transporter)
- Particulièrement équilibrée et stable
- Fabriquée exclusivement avec des composants de qualité et durables
- Actionnable avec un clavier à distance
- Moteur de 180/240/280 hp

L'utilisation de cette perforatrice Joy 4 Geo peut être particulièrement indiquée pour toutes les entreprises de construction pour les performances et la flexibilité de travail. Elle trouve son utilisation en extérieur pour les travaux suivants:

- ouvrages de fondation
- micro-pieux
- tirants
- sondages
- petits puits

Sur toutes les machines de la série Joy, il est possible de débrancher la centrale hydraulique du châssis et de réaliser ainsi deux unités séparées, centrale-machine de forage, branchées par des tubes hydrauliques jusqu'à une distance maxi de 90 m. Cette caractéristique particulière permet par exemple de positionner la centrale dans des espaces ouverts et d'utiliser la foreuse dans des endroits fermés.



HYDRAULISCHE BOHRMASCHINE JOY 4 GEO

Bohrmaschine zur Ausführung vertikaler oder geschrägter Bohrungen. Auf der Maschine können verschiedene Betriebskopftypen zur Ausführung unterschiedlicher Bohrtechniken montiert werden:

- Drehbohren
- Schlagbohren
- Bohren mit Luft
- Imlochhammerbohren

Gestaltet und gebaut mit innovativen technischen Lösungen, verwendet für alle Arbeiten und geeignet für alle Bodenarten. Die Bohrmaschine kann auch auf Fahrzeugen eingerichtet und darüber hinaus mit Funksteuerung und Magnetmagazin für die Stangen und Hüllrohre ausgestattet werden.

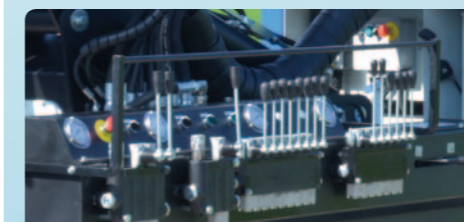
Starke Seiten:

- Geringe Abmessungen (leicht zu transportieren)
- Besonders gut ausbalanciert und standfest
- Ausschließlich aus hochwertigen und langlebigen Komponenten gebaut
- Einsetzbar mit Fernbedienung
- Einsetzbar mit Fernbedienung Motor von 180/240/280 hp

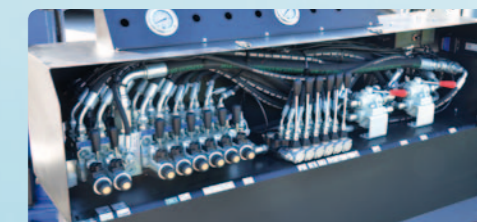
Die Verwendung dieses Bohrraggregats Joy 4 Geo eignet sich aufgrund der Leistungsfähigkeit und Einsatzflexibilität auf besondere Weise für alle Bauunternehmen. Die Maschinen eignen sich speziell für folgende Arbeiten im Außenbereich:

- Fundamentaushebungen
- Mikropfähle
- Zugstangen
- Testbohrungen
- Kleine Brunnen

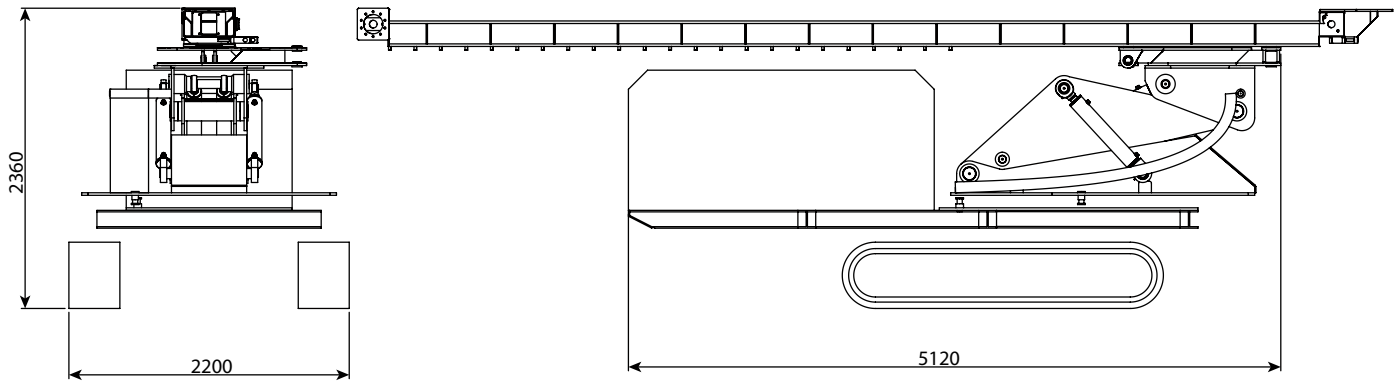
Bei allen Maschinen der Serie ist es möglich, die Hydraulikzentrale vom Rahmen zu lösen und so zwei getrennte Aggregate, Zentrale-Bohrmaschine, zu bilden, die durch Hydraulikrohre bis auf einen Abstand von 90 m miteinander verbunden sind. Diese besondere Eigenschaft erlaubt zum Beispiel die Positionierung der Zentrale in offenen Räumen und die Arbeit mit der Bohrmaschine in geschlossenen Räumen.



Sistema manuale / Manual system
Système manuel / Manuelle System



Sistema con radiocomando / Radio-controlled system
Système télécommandé / Ferngesteuertes System



CARATTERISTICHE TECNICHE / TECHNICAL FEATURES / CARACTERISTIQUES TECHNIQUES / TECHNISCHE EIGENSCHAFTEN

 Sottocarro	 Undercarriage	 Châssis porteur	 Unterbau	
Lunghezza	Length	Longueur	Länge	3100 mm
Larghezza	Width	Largeur	Breite	2200 mm
Pattini	Track shoes width	Patins	Gleitbacken	400/550 mm
Rulli	Long-life rollers	Rouleaux	Rollen	4 + 4
Stabilizzatori	Independent outriggers	Stabilisateurs	Stabilisatoren	4
Motore	Engine	Moteur	Motor	
Potenza	Rated power	Puissance	Leistung	180/240/280 hp
Slitta	Mast	Coulisseau	Bohrschlitten	
Lunghezza (da... a...)	Length (from... to...)	Longueur (de... à...)	Länge (von... bis...)	3300-6600 mm
Spinta	Crowd force	Poussée	Schub	9000/12000 kg
Tiro	Extraction force	Traction	Zug	9000-12000 kg
Inclinazione torre (dx-sx)	Tower tilt (L-R)	Inclinaison tour (d-g)	Turmneigung links/rechts	15° + 15° idraulica hydraulic hydraulique hydraulisch
				90° + 90° idraulica + meccanica hydraulic + mechanical hydraulique+mécanique hydraulisch+mechanisch
Controslitta	Displacement Slide	Contre coulisseau	Gegenschlitten	1000 mm
Morse doppie con svitatore	Double clamp with unscrewer	Mâchoires doubles avec dévisseur	Doppelspannbacken mit Abschraubvorrichtung	MD 205 - MD 305 - MD 505
Rotazione	Rotary head	Rotation	Drehung	
Coppia min. max	Torque min. max	Couple mini maxi	Minimales/maximales Drehmoment	900/1200 kgm
Peso	Weight	Poids	Gewicht	
Con allestimento minimo	With minimum equipment	Avec agencement minimum	Mit Mindestausstattung	9000 kg

I dati e le immagini descritte a questo catalogo sono puramente indicativi e Hydra si riserva la possibilità di variarli senza preavviso / The features and photos of that catalogue are merely indicative and Hydra has the possibility to change them without notice / Les données et les images figurant dans le présent catalogue sont purement indicatives, Hydra se réserve le droit de les modifier sans préavis / Die in diesem Katalog dargestellten Daten und Abbildungen haben rein exemplarischen Charakter, und Hydra behält sich die Möglichkeit von Änderungen ohne Vorankündigung vor.

HYDRA s.r.l.

SEDE DRILLING MACHINE: Via Imperiale, 6 - 44011 Traghetti di Argenta (FE) - Italy - **SEDE HYDRAULIC TOOLS:** Via Guiccioli, 6 - 40062 Molinella (BO) - Italy
Tel. (+39) 051 6908660 - Fax (+39) 051 6908657 - info@hydrhammer.it - www.hydrhammer.eu