



Macchine piantapalo
Pile Hammer Machines
Fonçuses de pieux
Pfahlrammen

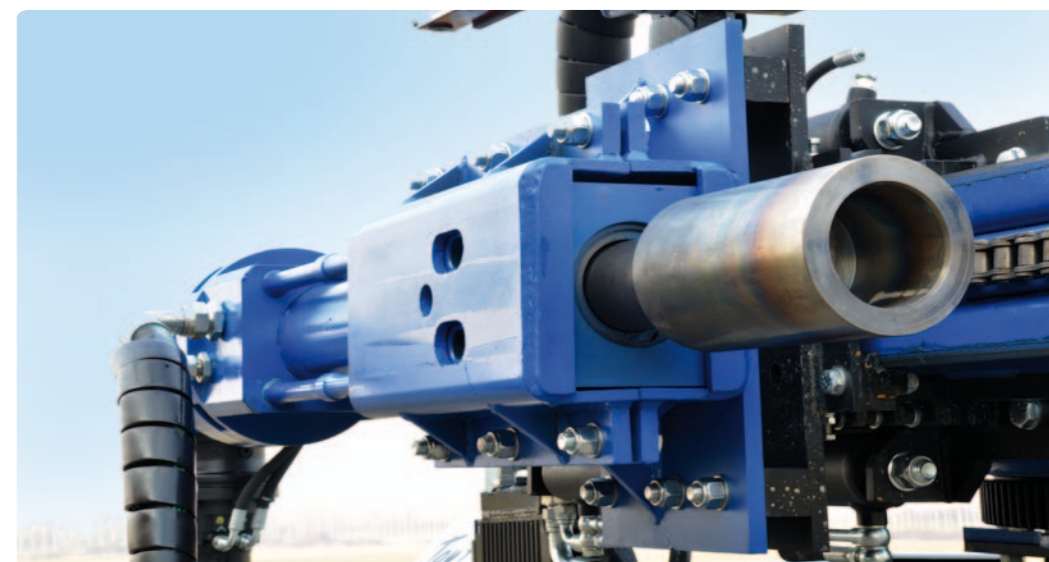
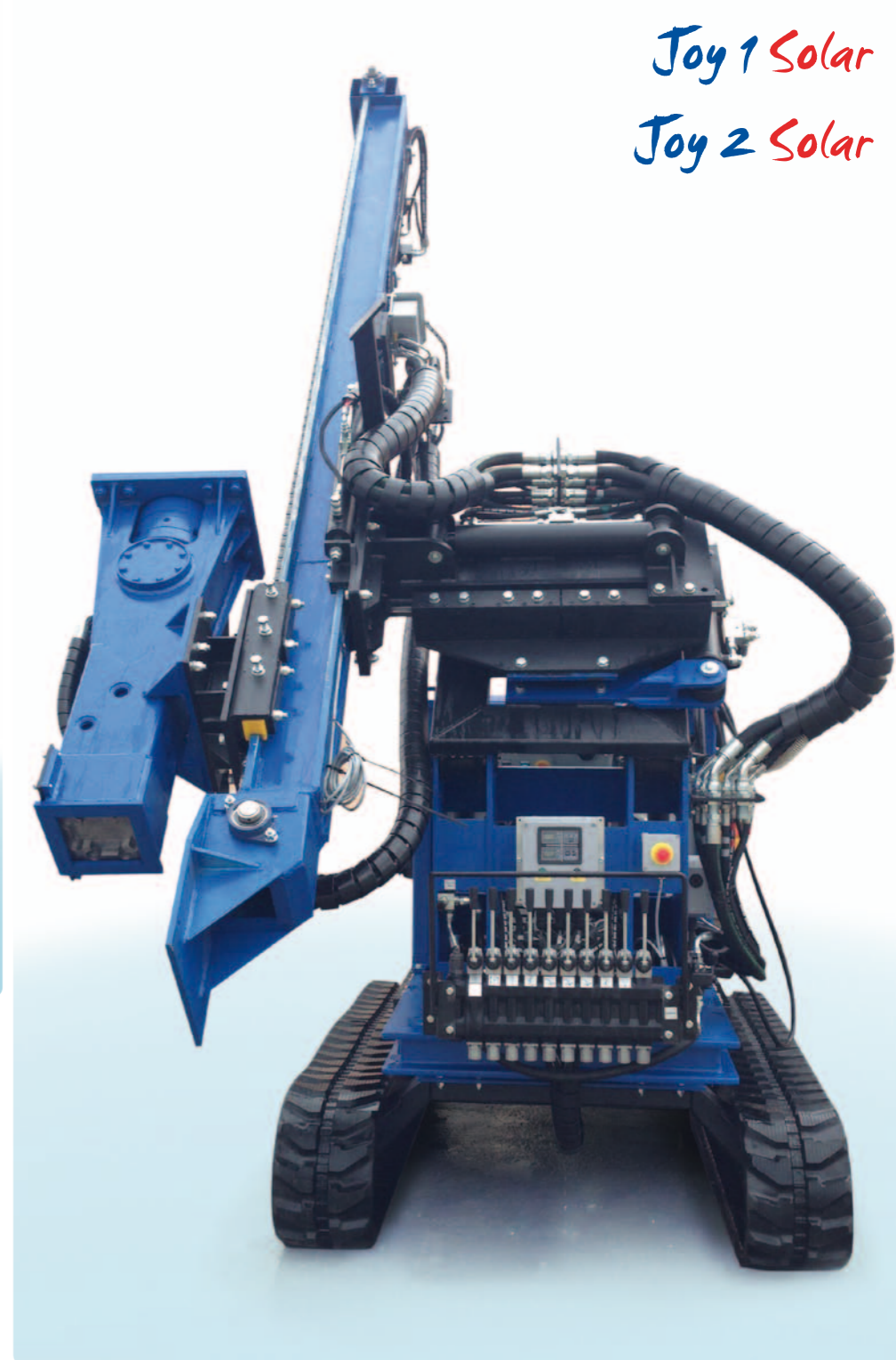
Joy 1 Solar
35 hp

Joy 2 Solar
60 hp



www.hydrahammer.eu

Joy 1 Solar
Joy 2 Solar



MACCHINA PIANTAPALO JOY 1 E JOY 2 SOLAR

- APPLICAZIONE PER GUARD RAIL
- APPLICAZIONE PER "IMPIANTI FOTOVOLTAICI"

Progettata per infissione di pali "avvitati" e pali "infissi a percussione", è infatti possibile allestire la macchina con una testa di perforazione o con un martello idraulico della serie THOR.

La macchina può essere inoltre realizzata con un sistema radiocomandato per il controllo di tutte le operazioni di lavoro.

La Joy 1 e Joy 2 Solar sono inoltre predisposte per posizionare i pali utilizzando un sistema di localizzazione satellitare "Magellano" in grado di indicare la corretta posizione del palo con tolleranze di ± 2 cm.



JOY 1 AND JOY 2 SOLAR PILE HAMMER MACHINE

- APPLICATION FOR GUARD RAIL
- APPLICATION FOR "SOLAR PLANT"

Designed for driving "screwed" piles and "hammer driven" piles, this machine can be equipped with a drilling head or a hydraulic hammer of the THOR series.

The machine can also be fitted with a radio-controlled system that controls all the work operations.

The Joy 1 and Joy 2 Solar are also been prearranged to position the piles through the "Magellano" satellite positioning system capable of indicating their correct position with a tolerance of ± 2 cm.



FONCEUSES DE PIEUX JOY 1 ET JOY 2 SOLAR

- APPLICATION POUR GLISSIERE DE SÉCURITÉ
- APPLICATION POUR INSTALLATIONS PHOTOVOLTAIQUES

Conçue pour le fonçage de pieux « vissés » et le fonçage de pieux « par battage » : il est possible, en effet, d'équiper la machine d'une tête de perforation ou d'un marteau hydraulique de la série THOR.

La machine peut par ailleurs être réalisée avec un système télécommandé pour le contrôle de toutes les opérations.

La Joy 1 et la Joy 2 Solar sont en outre pré-équipées pour placer les pieux en utilisant un système de positionnement par satellite « Magellano », à même d'indiquer la position correcte du pieux avec des tolérances de ± 2 cm.



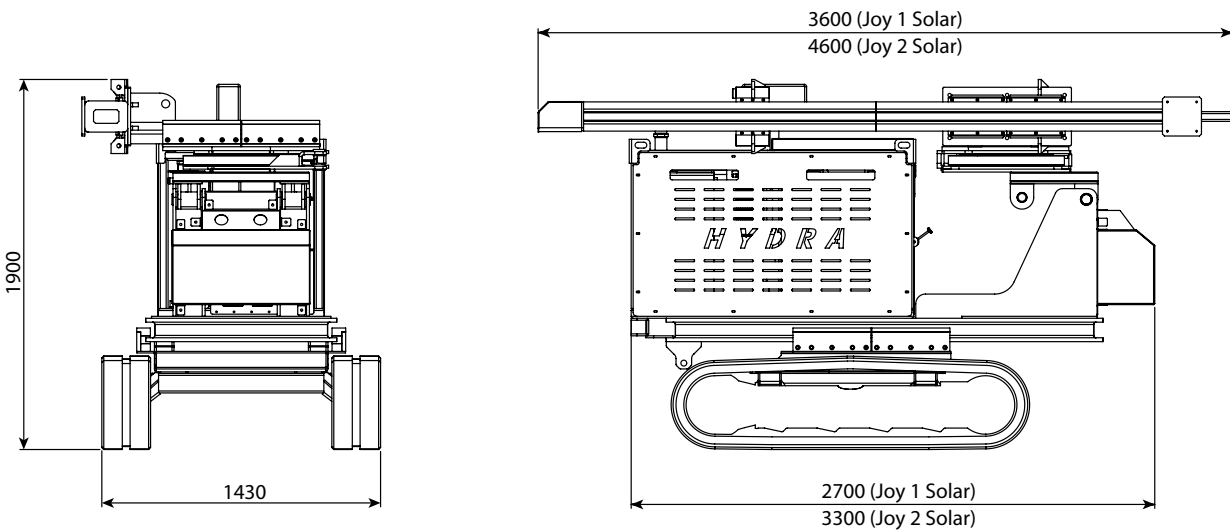
PFÄHLRAMME JOY 1 UND JOY 2 SOLAR

- ANWENDUNG FÜR GUARD RAIL
- ANWENDUNG FÜR DEN BEREICH "SOLARZELLENANLAGEN"

Die Maschine wurde entwickelt zum Einrammen "verschraubter" Pfähle und für "durch Schlagbohren eingeramte" Pfähle, daher ist es möglich, die Maschine mit einem Bohrkopf und einem Hydraulikhammer der Serie THOR auszustatten.

Die Maschine kann darüber hinaus mit einem ferngesteuerten System für die Kontrolle aller Arbeitsschritte ausgeführt werden.

Joy 1 und Joy 2 Solar sind darüber hinaus ausgelegt zur Positionierung der Pfähle unter Einsatz eines "Magellan"-Satelliten-Positionierungssystems, das die korrekte Position des Pfahls mit einer Toleranz von ± 2 cm angeben kann.



CARATTERISTICHE TECNICHE / TECHNICAL FEATURES / CARACTERISTIQUES TECHNIQUES / TECHNISCHE EIGENSCHAFTEN

 Modello	 Model	 Modèle	 Modell	JOY 1 SOLAR	JOY 2 SOLAR
Sottocarro	Undercarriage	Châssis porteur	Unterbau		
Lunghezza	Length	Longueur	Länge	2700 mm	3300 mm
Larghezza	Width	Largeur	Breite	1430 mm	1430 mm
Pattini	Track shoes width	Patins	Gleitbacken	250 mm	250 mm
Rulli	Long-life rollers	Rouleaux	Rollen	4 + 4	4 + 4
Stabilizzatori	Independent outriggers	Stabilisateurs	Stabilisatoren	optional	
Motore diesel	Engine	Moteur	Motor		
Potenza	Rated power	Puissance	Leistung	35 hp	60 hp
Insonorizzazione	Soundproofing	Insonorisation	Schalldämpfung	80 db	80 db
Slitta	Mast	Coulisseau	Bohrschlitten		
Lunghezza max. palo	Length max.	Longueur maxi du pieu	Maximale Pfahlänge	4000 mm	5000 mm
Spinta	Crowd force	Poussée	Schub	2500 kg	2500 kg
Tiro	Extraction force	Traction	Zug	2500 kg	2500 kg
Inclinazione dx-sx	Mast tilting L/R	Inclinaison tour (d-g)	Turmneigung links/rechts	15°	15°
Controslitta	Displacement Slide	Contre coulisseau	Gegenschlitten	+ 500 mm	+ 500 mm
Rotazione	Rotary head	Rotation	Drehung		
Coppia max	Torque max	Couple maxi	Maximales Drehmoment	600 kgm	600 kgm
Martello idraulico consigliato	Recommended hydraulic hammer	Marteau hydraulique recommandé	Hydraulikhammer empfohlen		
				THOR 200-270	THOR 270 - 400 - 600
Peso	Weight	Poids	Gewicht		
Con allestimento minimo	With minimum equipment	Avec agencement minimum	Mit Mindestausstattung	2600 kg	3600 kg

I dati e le immagini descritte a questo catalogo sono puramente indicativi e Hydra si riserva la possibilità di variarli senza preavviso / The features and photos of that catalogue are merely indicative and Hydra has the possibility to change them without notice / Les données et les images figurant dans le présent catalogue sont purement indicatives, Hydra se réserve le droit de les modifier sans préavis / Die in diesem Katalog dargestellten Daten und Abbildungen haben rein exemplarischen Charakter, und Hydra behält sich die Möglichkeit von Änderungen ohne Vorankündigung vor.

HYDRA s.r.l.

SEDE DRILLING MACHINE: Via Imperiale, 6 - 44011 Traghetti di Argenta (FE) - Italy - SEDE HYDRAULIC TOOLS: Via Guiccioli, 6 - 40062 Molinella (BO) - Italy
Tel. (+39) 051 6908660 - Fax (+39) 051 6908657 - info@hydrhammer.it - www.hydrhammer.eu